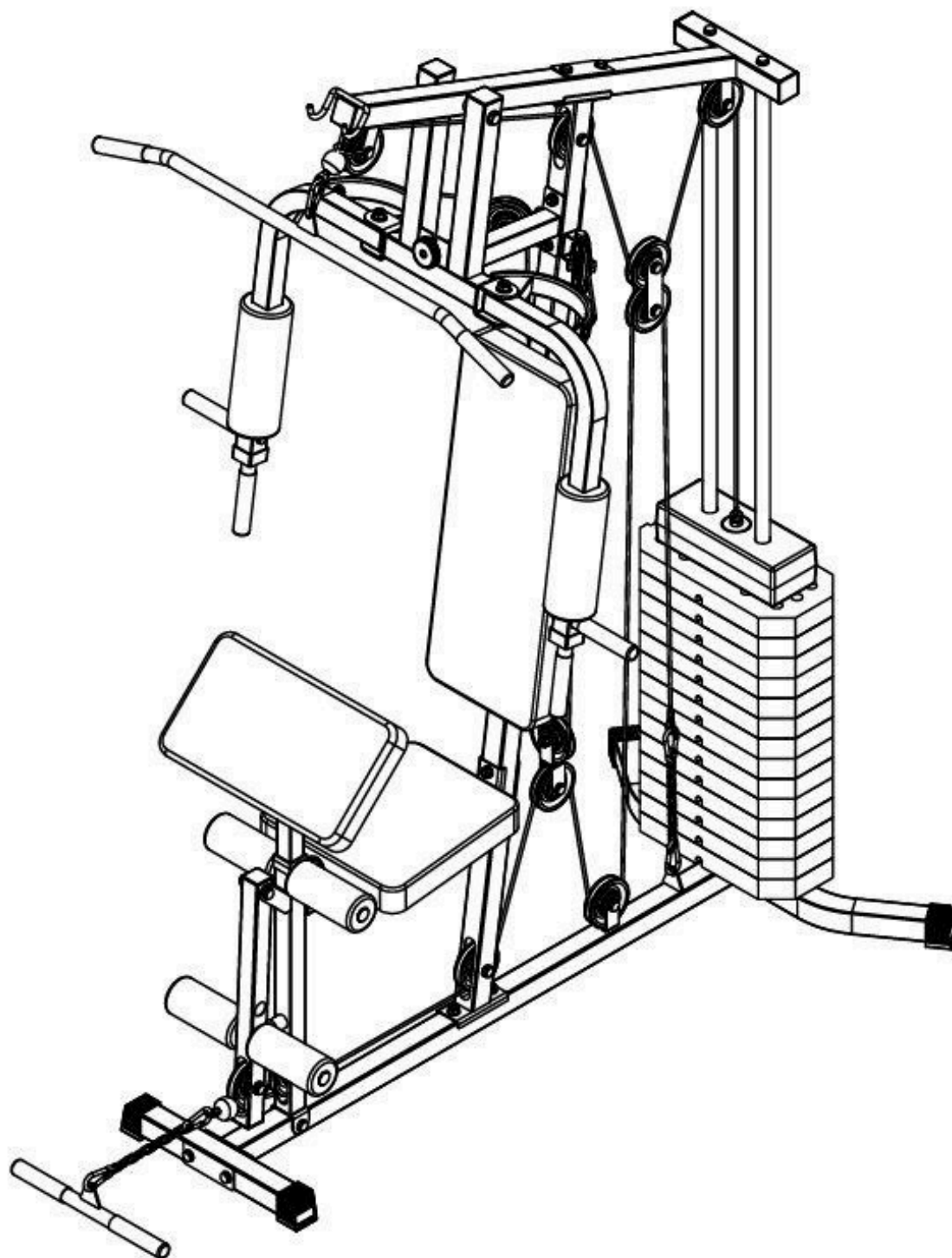



MANUAL DE USUARIO

GIMNASIO EN CASA

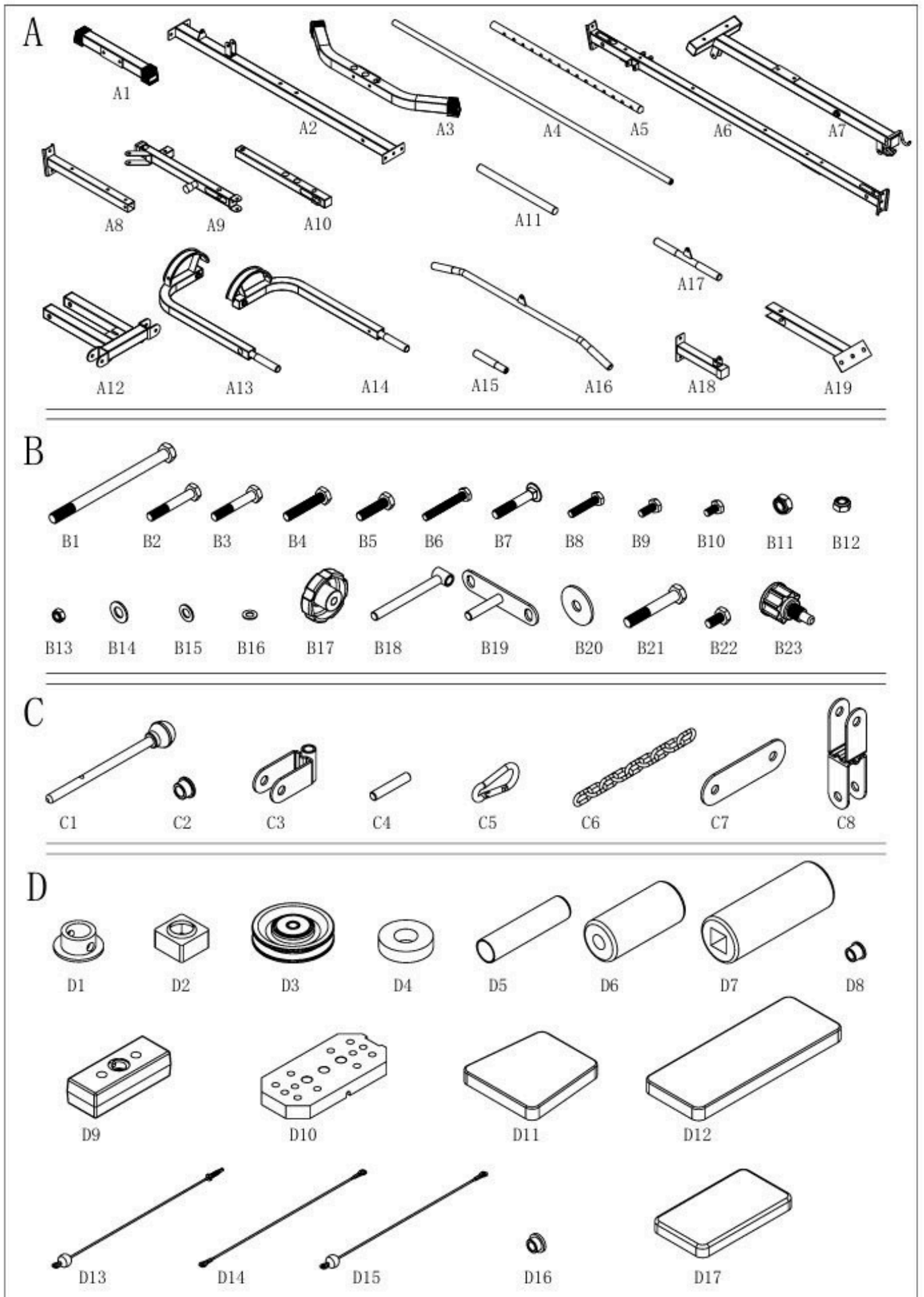


 Antes de instalar y utilizar este producto, lea atentamente todas las instrucciones del manual y consérvelas en un lugar adecuado.

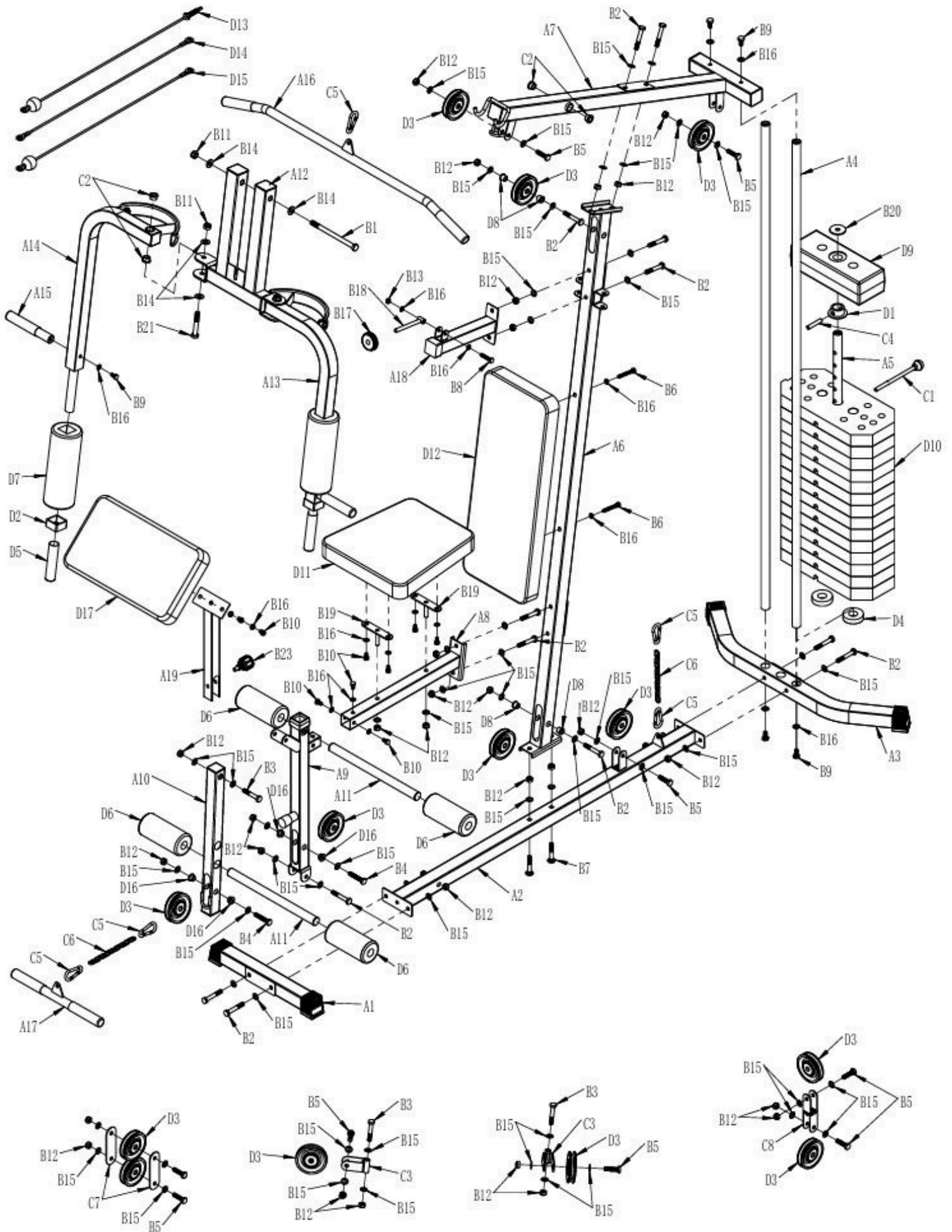
01/LISTA DE PIEZAS

LISTA DE PIEZAS					
NO.	Descripción	Cantidad	NO.	Descripción	Cantidad
A1	Tubo inferior delantero	1	A2	Tubo de fondo recto	1
A3	Canal basal posterior	1	A4	Varilla deslizante de peso	2
A5	selector de peso	1	A6	columna central	1
A7	Soporte superior	1	A8	Tubo del sillín	1
A9	Tubo de soporte delantero	1	A10	tubo de patadas	1
A11	Tubo de hierro colodión	2	A12	Soporte de brazo de mariposa	1
A13	brazo de mariposa izquierdo	1	A14	brazo de mariposa derecho	1
A15	Tubo de mango	2	A16	Varilla de tracción superior	1
A17	barra de tiro baja	1	A18	tubo limite	1
A19	flexión de brazos	1			
B1	Perno roscado M12X175mm	1	B2	Perno roscado M10X65mm	13
B3	Perno roscado M10X60mm	3	B4	Perno roscado M10X55mm	2
B5	Perno roscado M10X40mm	9	B6	Perno roscado M8X60mm	2
B7	Perno de carruaje M10X60mm	2	B8	Perno roscado M8X40mm	1
B9	Perno roscado M8X20mm	6	B10	Perno roscado M8X15mm	9
B11	Tuerca M12	3	B12	Tuerca M10	33
B13	Tuerca M8	1	B14	arandela Ø12	6
B15	O10 Lavadora	62	B16	O8 lavadora	19
B17	Perilla M10	1	B18	Tornillo de ajuste	1
B19	Conector del cojín del asiento	2	B20	Arandela grande Ø12	1
B21	Perno roscado M12X75mm	2	B22	Perno roscado M10X20mm	2
B23	alfiler	1			
C1	pasador selector	1	C2	Rodamiento de polvo	6
C3	Soporte de polea simple	2	C4	Pasador	1
C5	Gancho de seguridad	5	C6	Cadena de ajuste	2
C7	Placa de conexión de polea	2	C8	Soporte de doble polea	1
D1	Manguito de posicionamiento	1	D2	Manga hueca	2
D3	Polea	13	D4	Cojín de goma	2
	Funda de mango D5	2	D6	colodión pequeño	4
D7	Algodón de goma grande	2	D8	Manguito de rodamiento tipo T	4
D9	Recubrimiento de bloque de peso	1	D10	Bloque de menor peso	14
D11	COJÍN DE ASIENTO	1	D12	Cojín de respaldo	1
D13	Cable superior	1	D14	Cable de alambre con brazo de mariposa	1
D15	cable inferior	1	D16	Manguito de rodamiento tipo T	4
D17	Cojín para brazo	1			

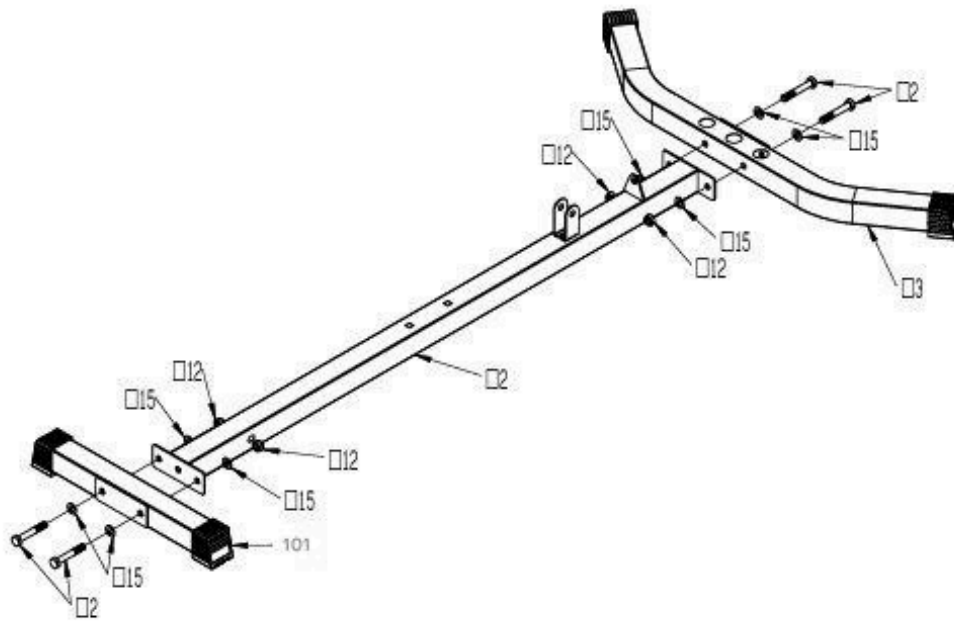
01/ PARTS LIST



02/ EXPLODED DRAWING

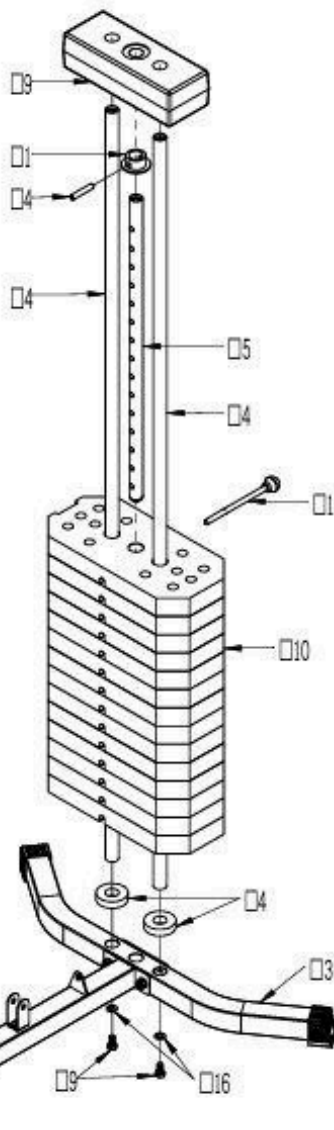


03/INSTRUCCIONES DE MONTAJE



PASO 1:

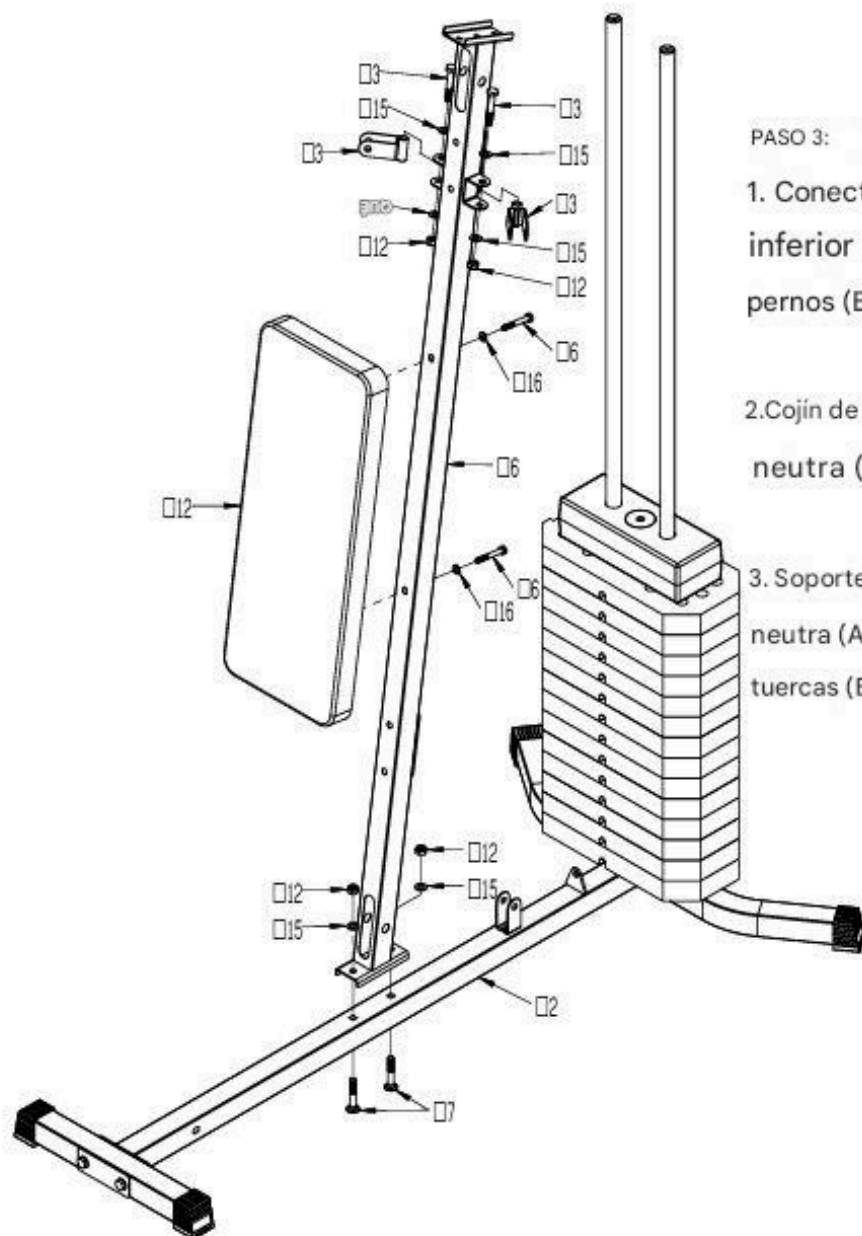
1. Conecte el tubo inferior recto (A2) al tubo inferior delantero (A1). Use arandelas (B15), pernos (B2) y tuercas (B12).
2. Conecte el tubo inferior recto (A2) al tubo inferior trasero (A3). Utilice arandelas (B15), pernos (B2) y tuercas (B12).



PASO 2:

1. Inserte dos varillas guía (A4) en el tubo inferior trasero (A3). Utilice dos almohadillas de goma (D4), arandelas (B16) y pernos (B9).
2. Coloque el bloque de contrapeso (D10) en la varilla guía (A4).
3. Inserte la varilla de selección de peso (A5) en el bloque de contrapeso (D10). Inserte el pasador (C4) en el manguito de posicionamiento (D1).
4. Inserte el pasador selector (C1), a través del bloque de peso (D10) en el orificio de la varilla de selección (A5).
5. Coloque el bloque de peso superior (D9) en la varilla guía (A4).

03/INSTRUCCIONES DE MONTAJE

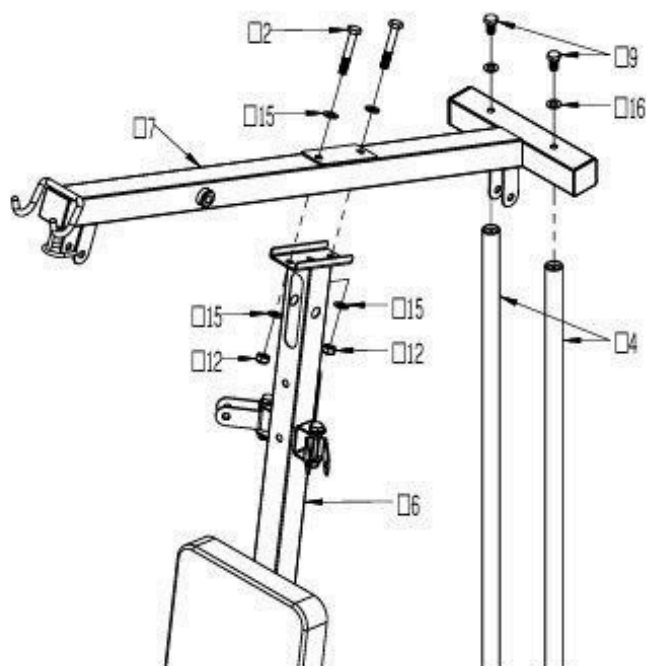


PASO 3:

1. Conecte la columna neutra (A6) al tubo inferior recto (A2). Utilice arandelas (B15), pernos (B7) y tuercas (B12).

2. Cojín de respaldo (D12) montado en la columna neutra (A6). Utilice arandelas (B16) y pernos (B6).

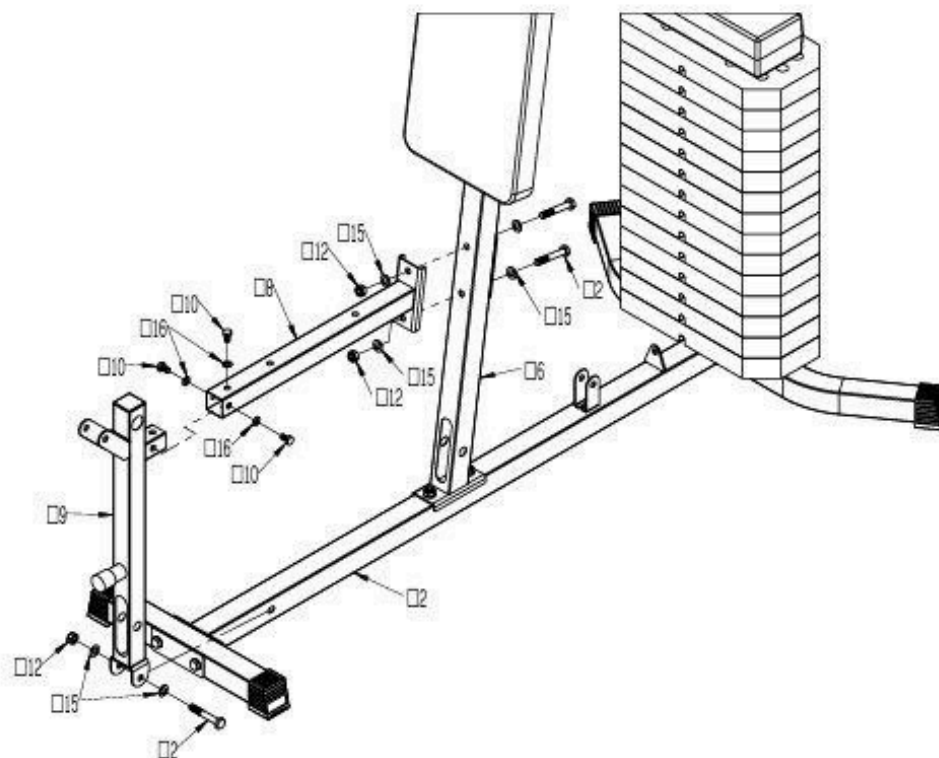
3. Soporte de polea simple (C3) montado en la columna neutra (A6). Utilice arandelas (B15), pernos (B3) y tuercas (B12).



PASO 4:

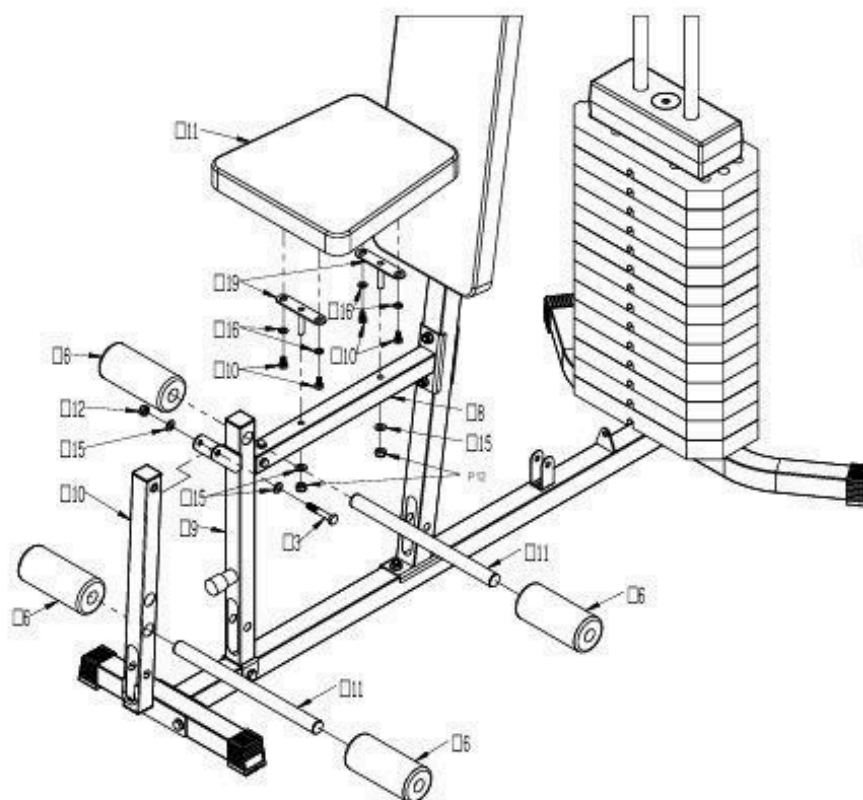
El soporte superior (A7) se monta en la columna neutra (A6) y la varilla guía (A4). Utilice arandelas (B15, B16), pernos (B2, B9) y tuercas (B12) al mismo tiempo.

03/INSTRUCCIONES DE MONTAJE



PASO 5:

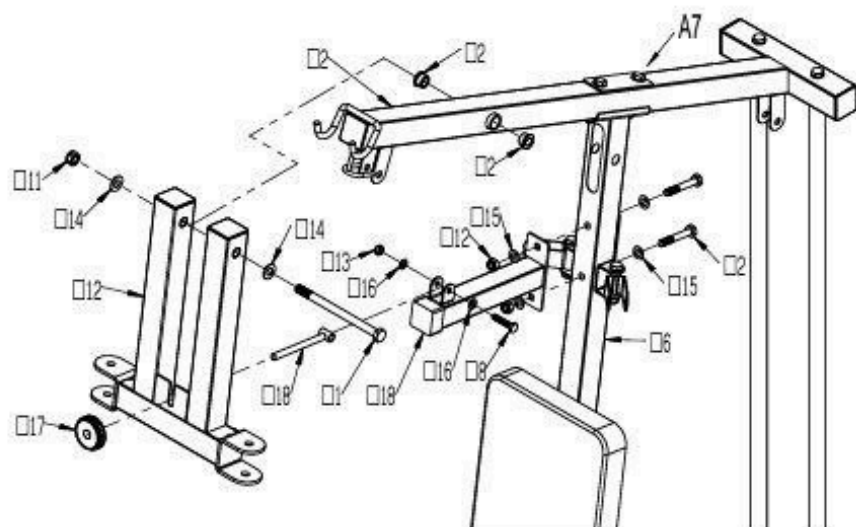
1. El tubo amortiguador (A8) se monta en la columna neutra (A6). Utilice arandelas (B15), pernos (B2) y tuercas (B12).
2. Instale el tubo de soporte delantero (A9) en el tubo del cojin del asiento (A8). Use juntas (B16) y pernos (B10). Luego, móntelo en el tubo inferior recto (A2). Use arandelas (B15), pernos (B2) y tuercas (B12).



PASO 6:

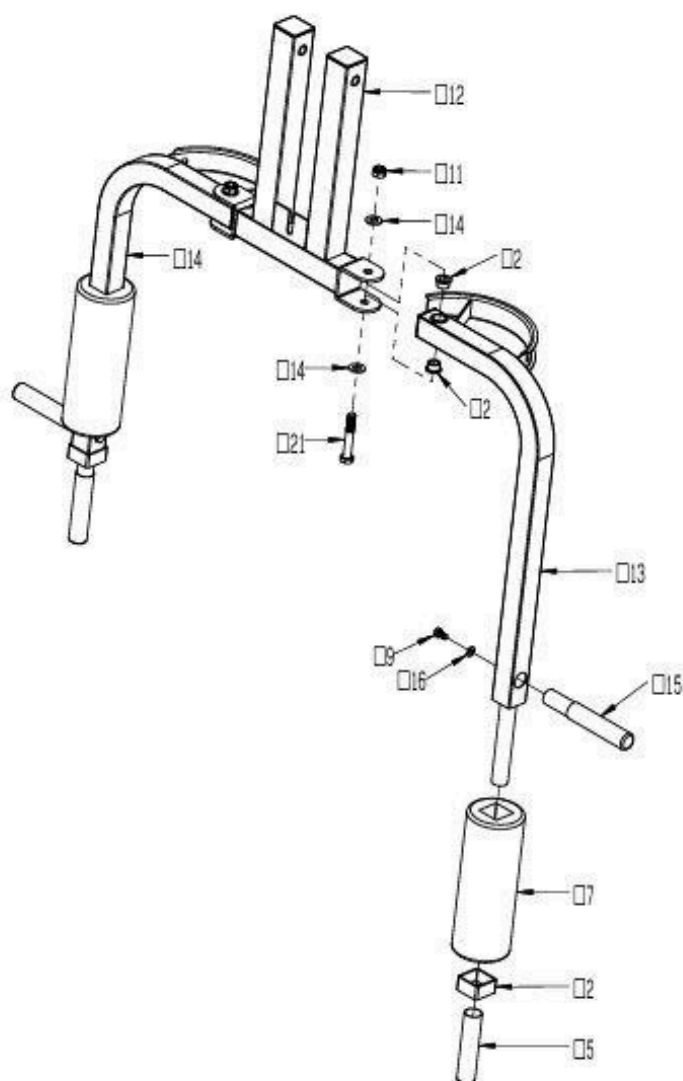
1. Fije el conector del cojin del asiento (B19) en el cojin del asiento (D11). Utilice juntas (B16) y pernos (B10).
2. Luego se instalan el cojin (D11) y el tubo del cojin (A8). Utilice la arandela (B15) y la tuerca (B12).
3. Conecte el tubo de protección delantero (A10) al tubo de soporte delantero (A9). Utilice la junta (B15), los pernos (B3) y las tuercas (B12).
4. Coloque el tubo de algodón de goma (A11) en el tubo de soporte delantero (A9). Luego, instale el algodón de goma (D6).
5. Coloque el tubo de goma y algodón (A11) en el tubo de protección delantero (A10). Luego, instale el tubo de goma y algodón (D6).

03/INSTRUCCIONES DE MONTAJE



PASO 7:

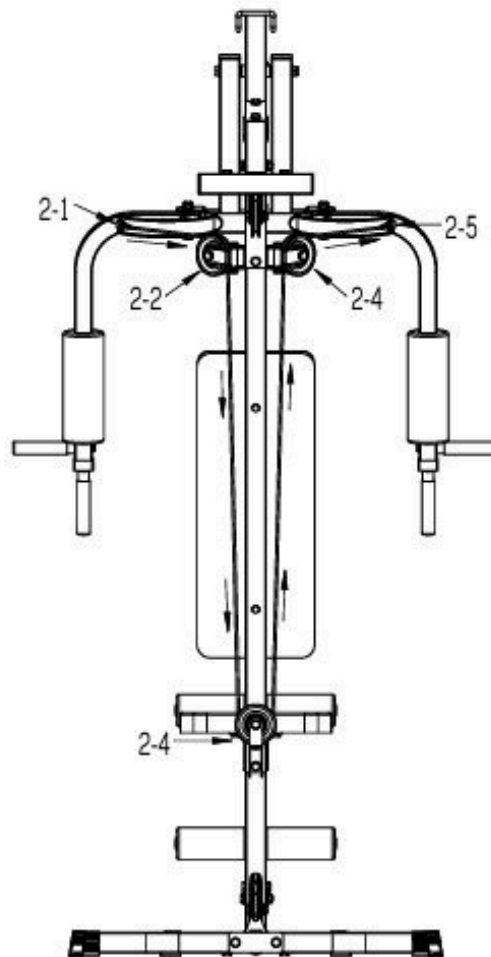
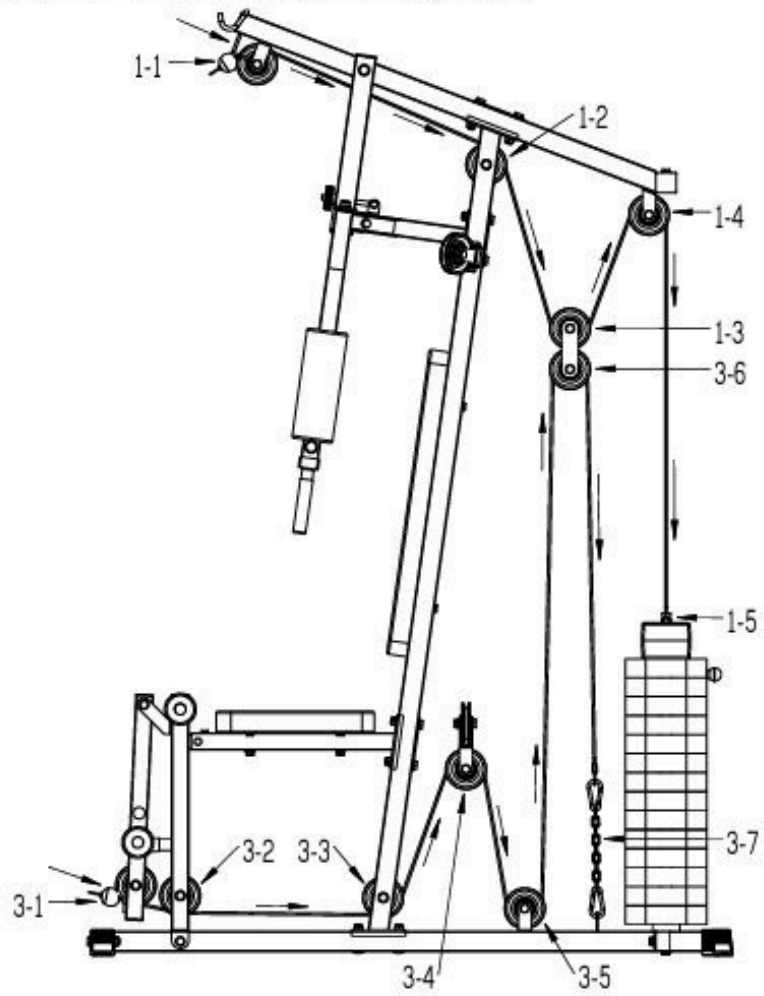
1. Instale el soporte del brazo de mariposa (A12) en el soporte superior (A7). Use la arandela (B14), el perno (B1), el cojinete de pólvora (C2) y la tuerca (B11).
2. Conecte el tubo de límite (A18) a la columna central (A6). Utilice arandelas (B15), pernos (B2) y tuercas (B12).
3. Conecte el tornillo de ajuste (B18) al tubo de límite (A18). Utilice arandelas (B16), pernos (B8) y tuercas (B13).
4. Luego, coloque el perno de ajuste (B18) en el soporte del brazo de mariposa (A12). Utilice la perilla (B17) para ajustar.



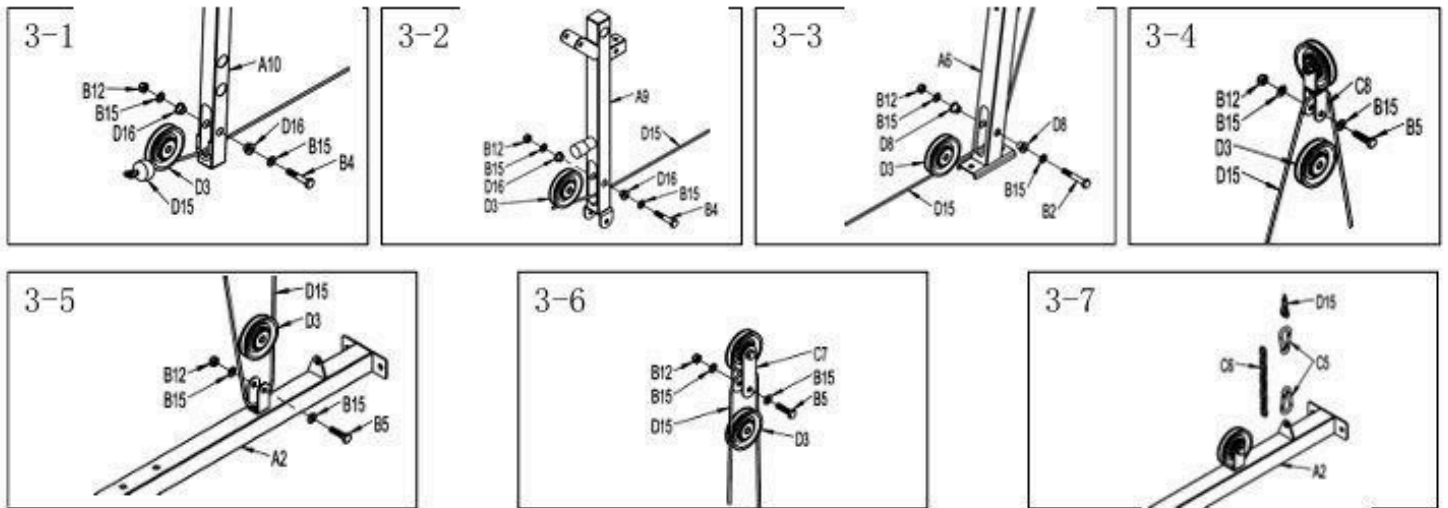
PASO 8:

1. El brazo de mariposa izquierdo (A13) y el brazo de mariposa derecho (A14) se montan en el soporte del brazo de mariposa (A12). Utilice juntas (B14), cojinetes de polvo (C2), pernos (B21) y tuercas (B11).
2. Instale el algodón de goma grande (D7) en el brazo de mariposa izquierdo (A13) y en el brazo de mariposa derecho (A14).
3. Inserte el tubo del mango (A15) en el brazo de mariposa izquierdo (A13) y en el brazo de mariposa derecho (A14). Utilice la arandela (B16) y el perno (B9).
4. Instale el manguito hueco (D2) y el manguito del mango (D5) en el brazo de mariposa izquierdo (A13) y en el brazo de mariposa derecho (A14).

03 / ASSEMBLY INSTRUCTIONS



03/INSTRUCCIONES DE MONTAJE



PASO 11:

3-1. Instale el cable de acero inferior (D15) a través del marco de la polea del tubo de protección delantero (A10) y la polea (D3). Use la arandela (B15), el perno (B4), el manguito del cojinete en T (D16) y la tuerca (B12).

3-2. Luego, a través del tubo de soporte delantero del bastidor de la polea (A9), instale la polea (D3). Use la arandela (B15), el perno (B4), el manguito del cojinete en T (D16) y la tuerca (B12).

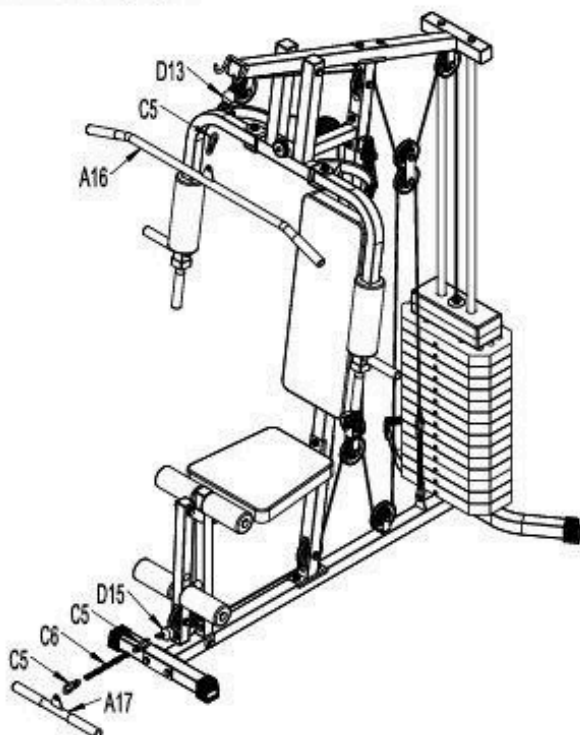
3-3. Luego, a través del marco de la polea de la columna neutra (A6), instale la polea (D3). Use la arandela (B15), el perno (B2), el casquillo del cojinete en T (D8) y la tuerca (B12).

3-4. Luego, a través del soporte de polea doble (C8), instale la polea (D3). Use el perno (B5), la arandela (B15) y la tuerca (B12).

3-5. Luego, a través del tubo inferior recto del bastidor de la polea (A2), instale la polea (D3). Use pernos (B5), arandelas (B15) y tuercas (B12).

3-6. Luego, a través del bloque de polea 3-5, instale la polea (D3) y la chapa de conexión (C7). Use pernos (B5), arandelas (B15) y tuercas (B12).

3-7. Conecte el cable de acero (D15) al gancho de seguridad (C5) y la cadena de ajuste (C6). Luego, fíjelo al tubo inferior recto (A2).

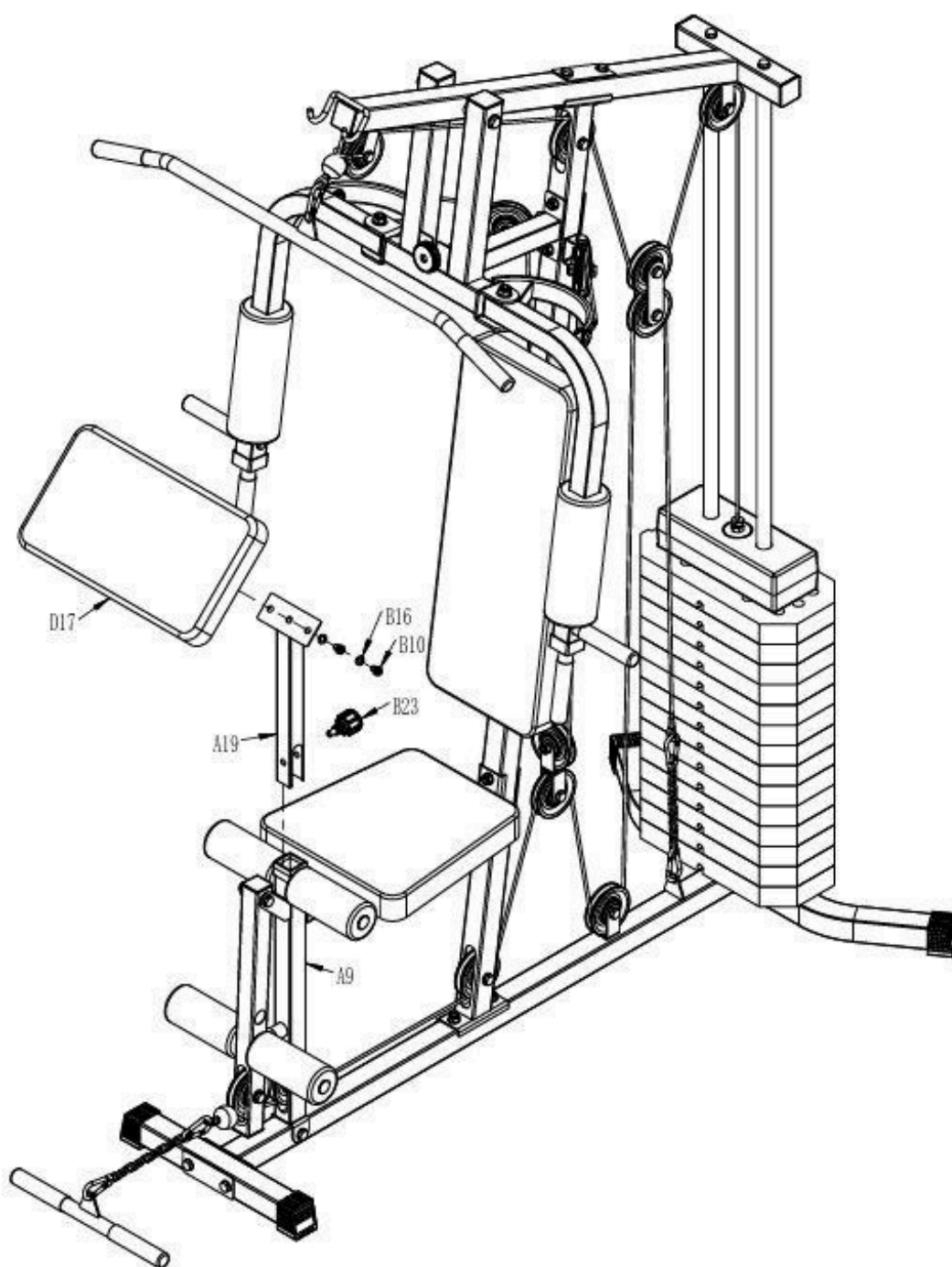


PASO 12:

1. Conecte la barra de unión superior (A16) al cable de acero superior (D13) y utilice el gancho de seguridad (C5).

2. Conecte la varilla de tracción inferior (A17) al cable de acero inferior (D15). Utilice el gancho de seguridad (C5) y la cadena de ajuste (C6).

03/INSTRUCCIONES DE MONTAJE



PASO 13:

1. Ensamble el brazo de flexión (A21) en el tubo de soporte delantero (A9) y fíjelo con el pasador (B24).
2. Ensamble el cojín del brazo (D18) sobre el rizo del brazo (A21) y utilice tornillos hexagonales M8 * 15 (B10) y arandela ϕ 8 (B16) para fijarlos.