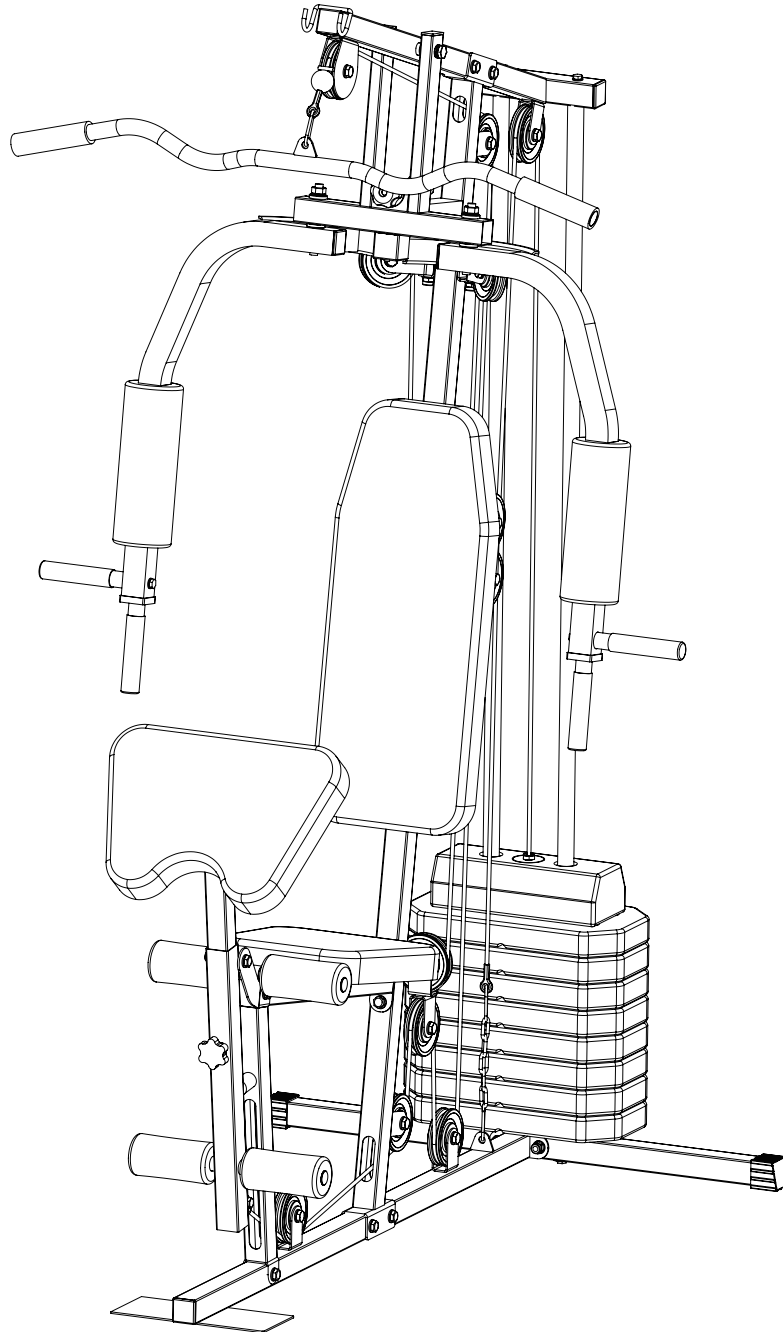


MANUAL DE INSTRUCCIONES

MULTIGIMNASIO BODY 40545



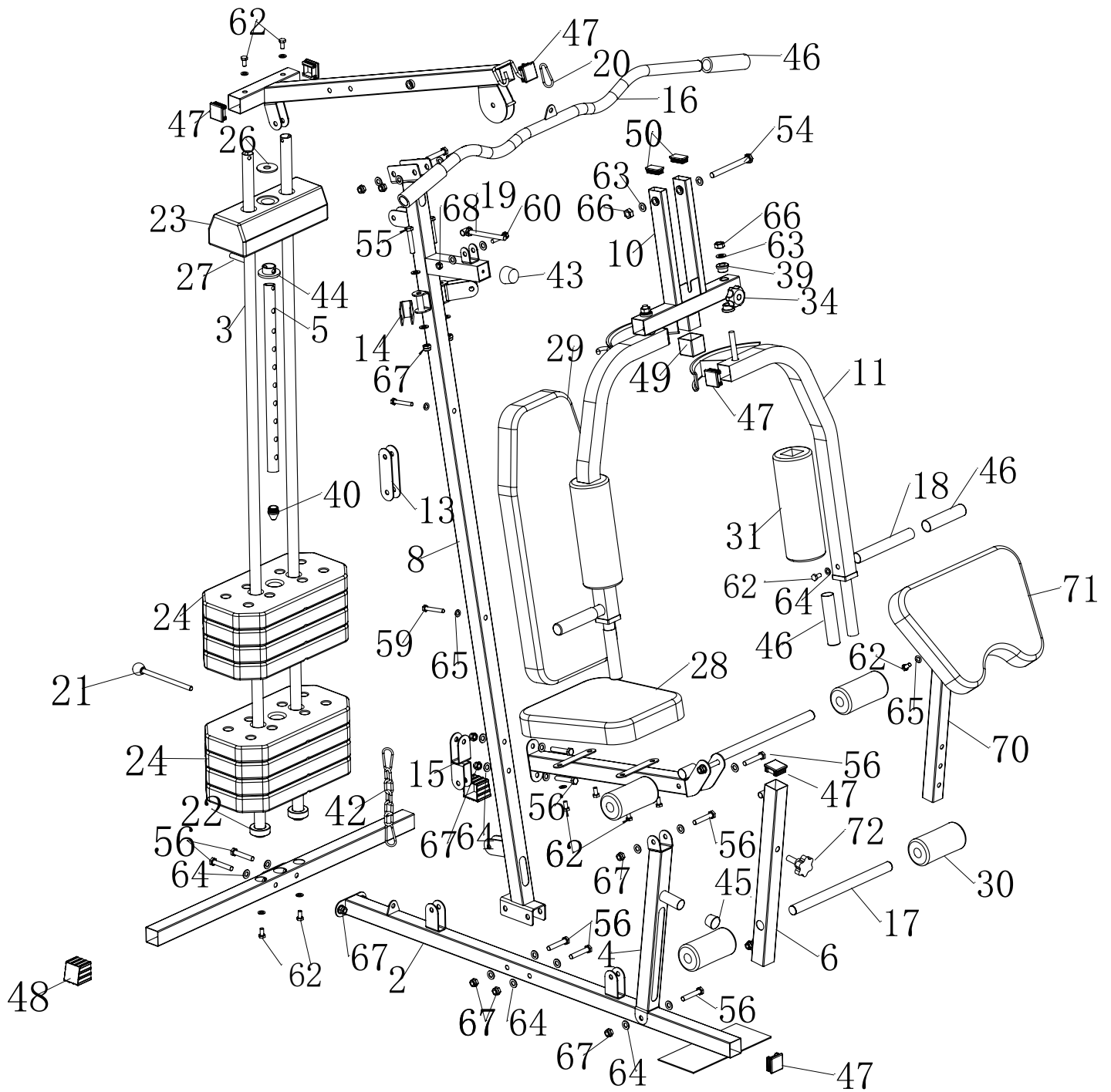
BODY skull

LISTA DE PIEZAS

Nº	DESCRIPCIÓN	CANTIDAD
1	Estabilizador trasero	1
2	Base	1
3	Tubo guía	2
4	Poste del asiento	1
5	Barra de selección de peso	1
6	Tubo de pierna	1
7	Tubo de soporte del asiento	1
8	Tubo de soporte vertical	1
9	Tubo puente	1
10	Soporte del brazo de mariposa	1
11	Brazo de mariposa izquierdo	1
12	Brazo de mariposa derecho	1
13	Soporte de la polea H	1
14	Soporte de la polea	2
15	Soporte de polea en U	1
16	Barra superior	1
17	Tubo de espuma del tubo de la pierna	2
18	Asadera	2
19	Tornillo conector	1
20	Gancho	2
21	Pasador selector	1
22	Anillo de plástico	2
23	Pesa superior (5kg)	1
24	Pesa	8
25	Banca	1
26	Arandela de plástico	1
27	Pasador fijo de las pesas	1
28	Asiento	1
29	Respaldo	1
30	Espuma de goma	4
31	Espuma de goma de brazos mariposa	2
33	Polea grande 4"	12
34	Perilla	1
35	Cable superior	1
36	Cable inferior	1

N°	DESCRIPCIÓN	CANTIDAD
37	Cable del brazo mariposa	1
39	Buje grande	8
40	Barra final selectora	1
42	Cadena (largo 265 mm)	1
43	Tope de plástico	1
44	Buje	1
45	Tapa de plástico de 25 mm	1
46	Cubierta de agarre	6
47	Extremo cuadrado 38mm	7
48	Cubiertas de pie de 38 mm	2
49	Tapa cuadrada 38mm	1
50	Extremo cuadrado 20*40mm	2
51	Buje (38*26mm)	2
52	Tapa circular 25mm	4
54	Tornillo M12*130mm	1
55	Tornillo M10*65mm	3
56	Tornillo M10*60mm	10
57	Tornillo M10*40mm	12
59	Tornillo M8*50mm	2
60	Tornillo M8*40mm	1
61	Tornillo M8*25mm	1
62	Tornillo M8*15mm	12
63	Arandela M12	6
64	Arandela M10	50
65	Arandela M8	16
66	Tuerca de bloqueo M12	3
67	Tuerca de bloqueo M10	25
68	Tuerca de bloqueo M8	2
70	Tubo de soporte del predicador	1
71	Predicador	1
72	Perilla	1

DIAGRAMA EXPLOTADO



INSTRUCCIONES DE ARMADO

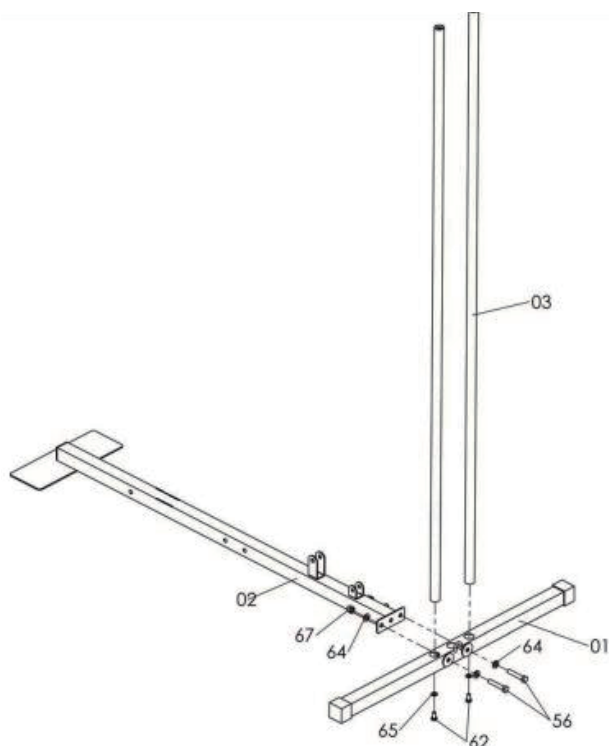
PREPARACIÓN

- A. Antes de comenzar el ensamblado, asegúrese de tener suficiente espacio a su alrededor.
- B. Utilice las herramientas adecuadas para fijar las piezas.
- C. Asegúrese de tener todas las piezas

El equipo soporta un peso máximo de 120 kg.

Paso 1

- A. Fije el estabilizador trasero (01) a la base (02) y fíjelo con dos pernos (56), cuatro arandelas (64) y dos tuercas (67).
- B. Fije los tubos guía (03) a la base (02) y fíjelos desde abajo con dos pernos (62) y dos arandelas (65).



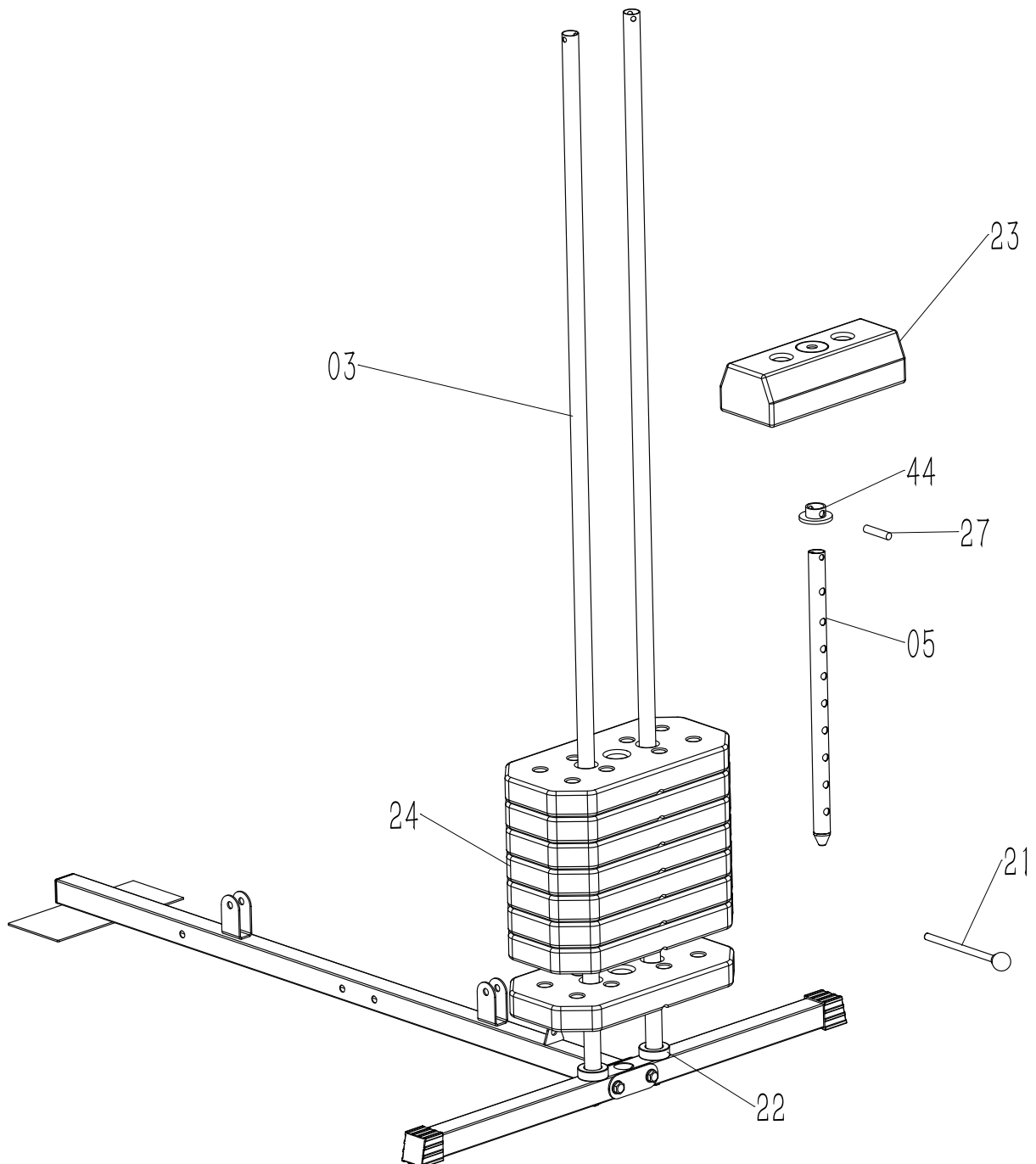
Paso 2

A. Inserte los anillos de goma (22) en los tubos guía (03).

B. Coloque las pesas (24) en los tubos guía (03). (Realice este procedimiento con mucho cuidado).

C. Coloque el casquillo (44) en la barra selectora (05) y conéctelo al pasador fijo de las pesas (27).

D. Inserte el pasador selector (21) a través de las pesas (24) en el orificio de la barra selectora (05).



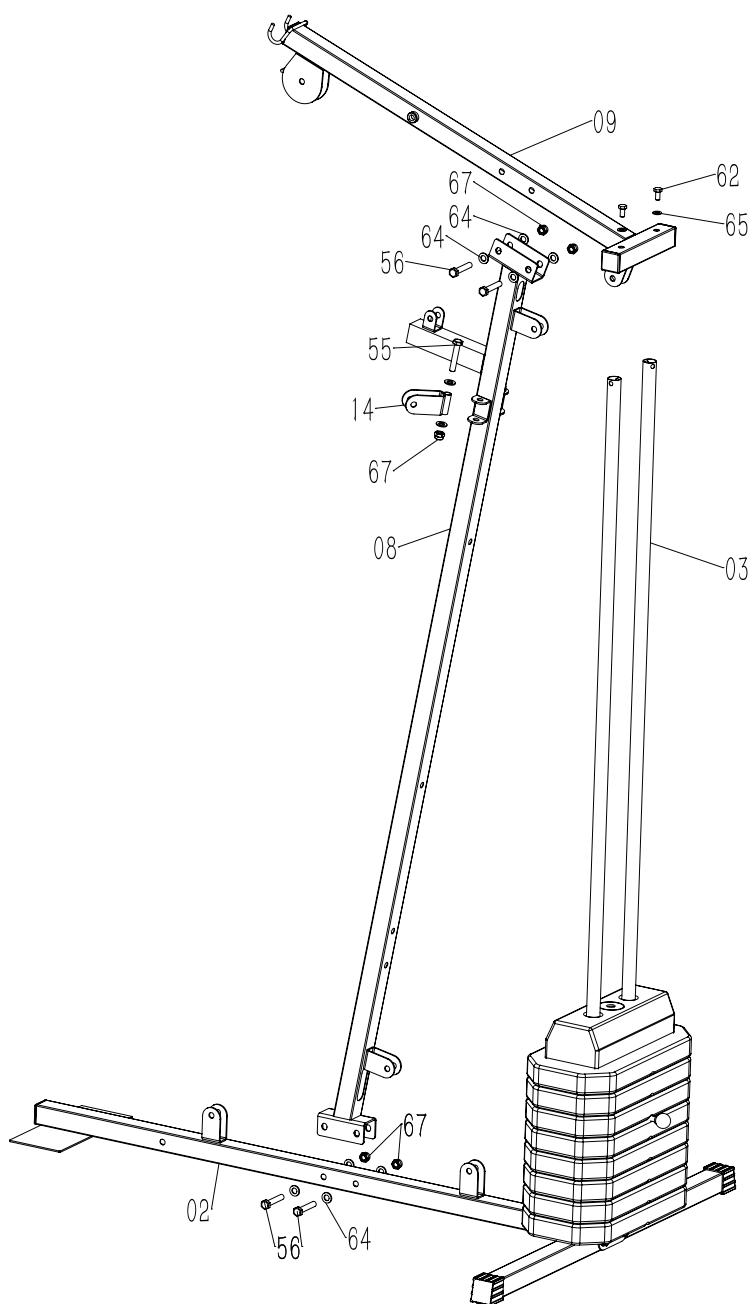
Paso 3

A. Fije el tubo de soporte vertical (08) a la base (02) y fíjelo con dos pernos (56), cuatro arandelas (64) y dos tuercas (67).

B. Inserte el tubo guía (03) en el tubo puente (09) y fíjelo con dos arandelas (65) y dos pernos (62).

C. Fije el tubo puente (09) al tubo de soporte vertical (08) y fíjelo con dos pernos (56), cuatro arandelas (64) y dos tuercas (67).

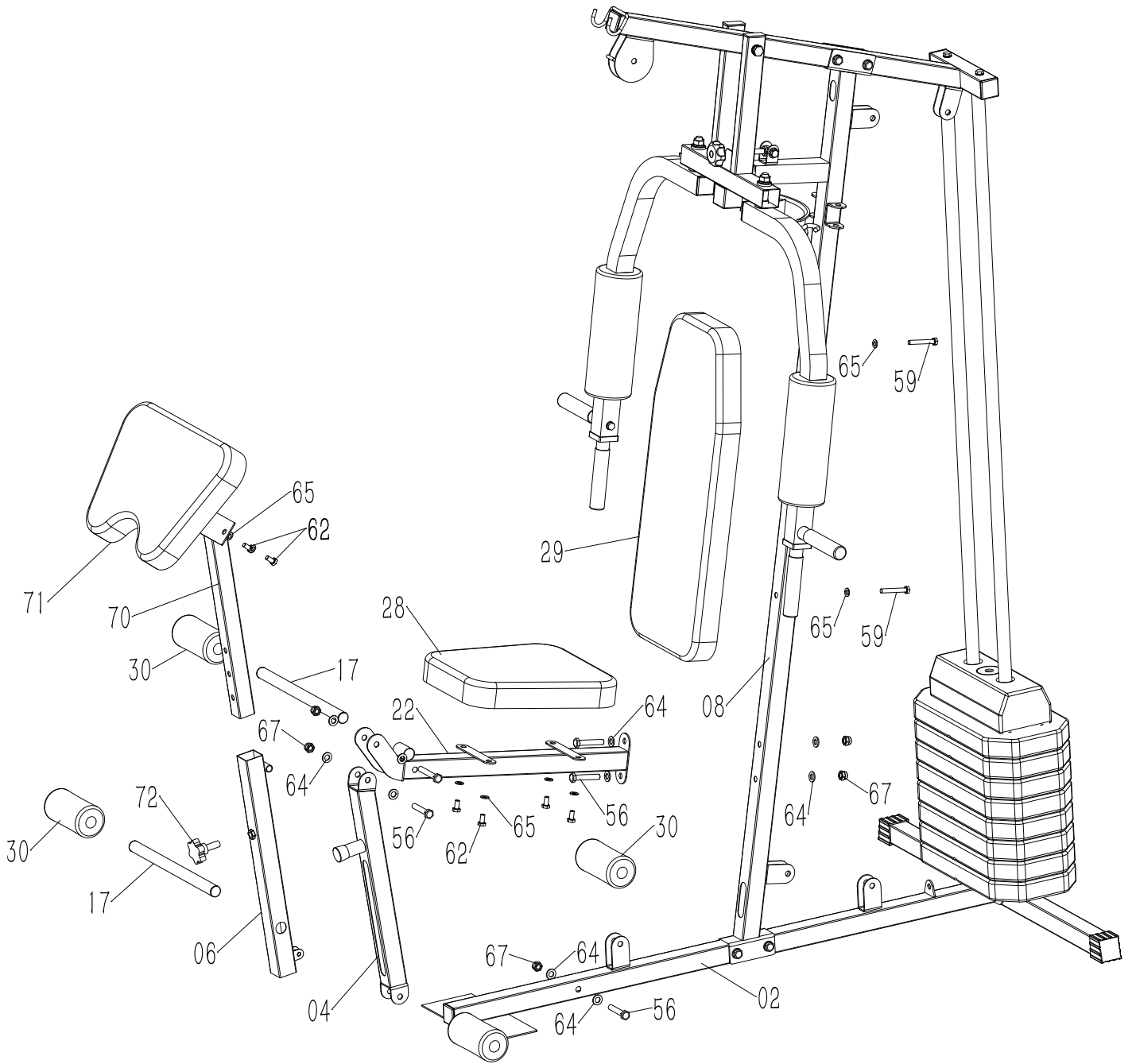
D. Fije los soportes de la polea (14) a ambos lados del tubo de soporte vertical (08) y fíjelos con un perno (55), dos arandelas (64) y una tuerca (67) a cada lado.



Paso 4

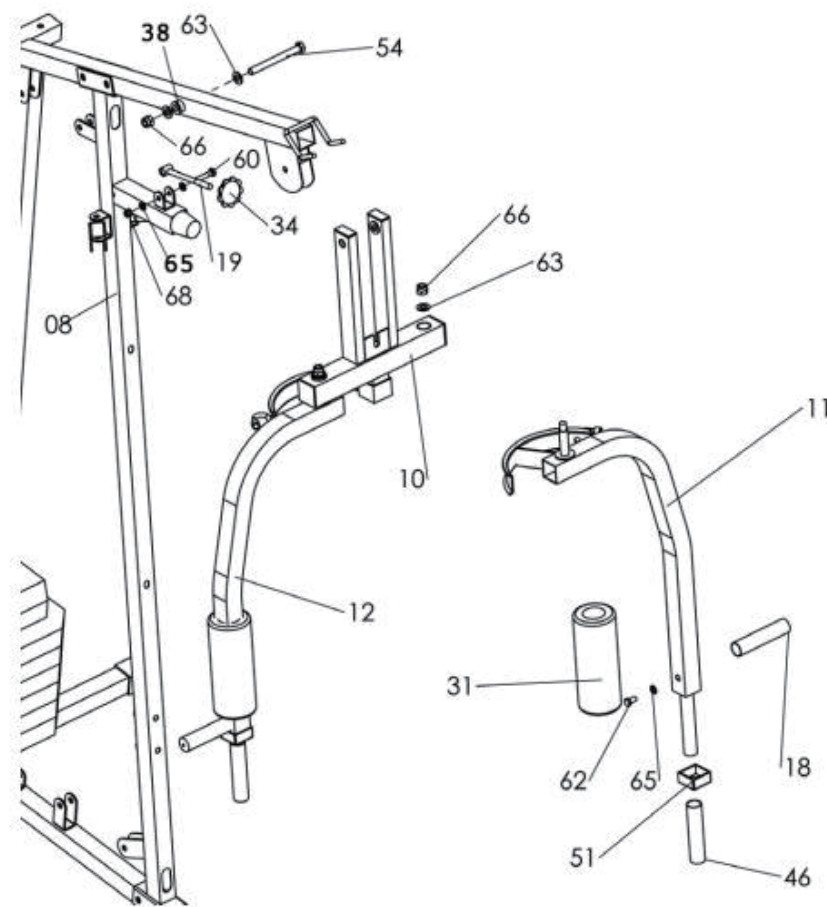
- A. Conecte el tubo de soporte del asiento (07) al tubo de soporte vertical (08) y fíjelo con dos pernos (56), cuatro arandelas (64) y dos tuercas (67).
- B. Conecte el respaldo (29) al tubo de soporte vertical (08) y fíjelo con dos arandelas (65) y dos pernos (59) a través de los orificios del respaldo.

- C. Conecte el asiento (28) al tubo de soporte del asiento (07) y fíjelo con cuatro arandelas (65) y cuatro pernos (62) a través de los orificios de la parte posterior del asiento (28).
- D. Conecte el tubo del asiento (04) al tubo de soporte del asiento (07) y fíjelo con un perno (56), dos arandelas (64) y una tuerca (67). Luego, conecte el tubo del asiento (04) a la base (02) y fíjelo con un perno (56), dos arandelas (64) y una tuerca (67).
- E. Conecte el tubo de la pierna (06) a la parte delantera del tubo de soporte de la pierna (07) y fíjelo con un perno (56), dos arandelas (64) y una tuerca (67).
- F. Inserte los tubos de espuma del tubo de la pierna (17) en los orificios del tubo de la pierna (06) y en la parte delantera superior del tubo de soporte del asiento (07).
- G. Inserte el tubo de soporte del predicador (70) en el tubo de la pierna (06) y apriételo con la perilla (72).
- H. Conecte el predicador (71) al tubo de soporte del predicador (70) y fíjelo con dos arandelas (65) y dos pernos (62).
- I. Inserte la gomaespuma (30) en ambos lados de cada tubo de espuma (17).



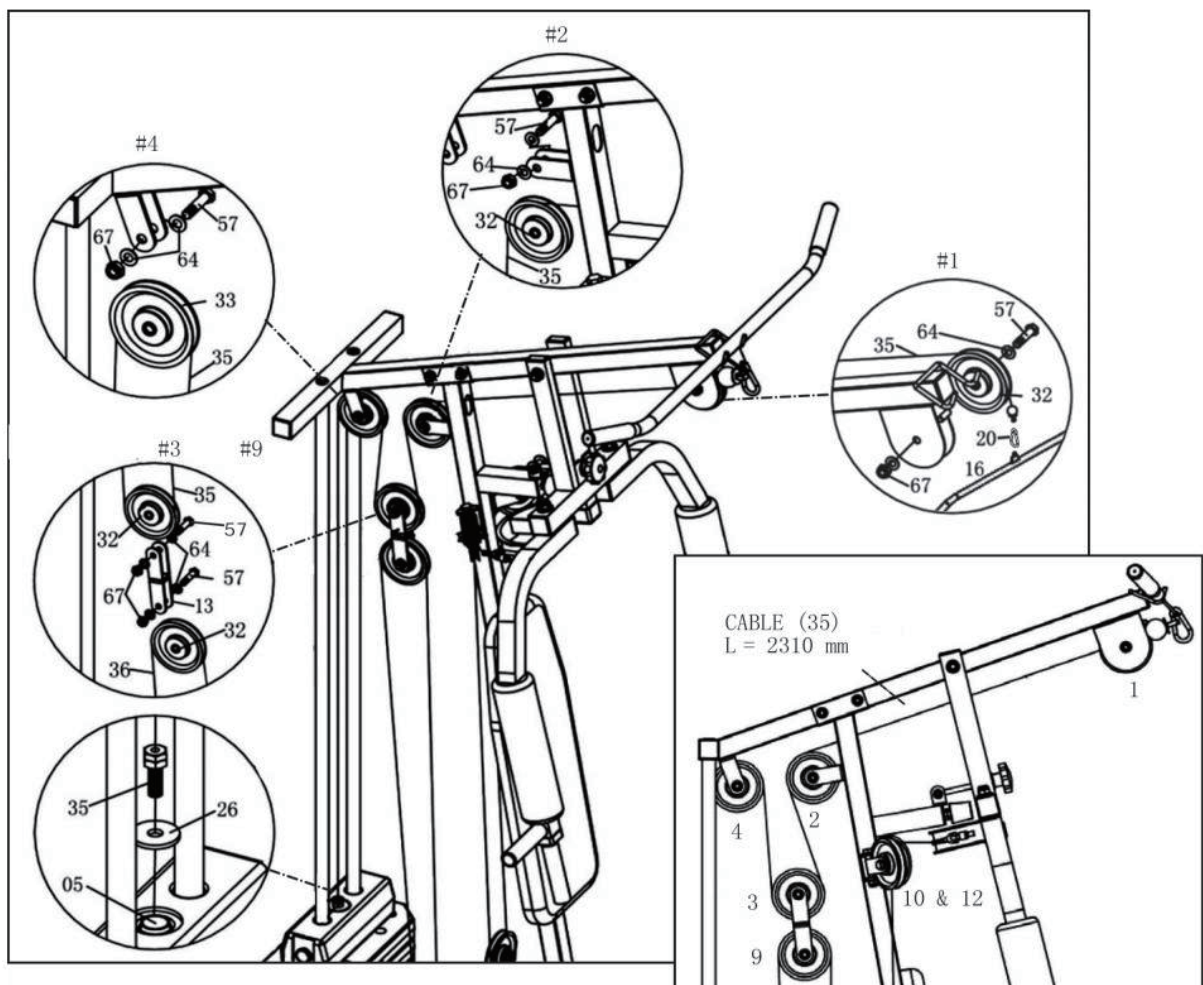
Paso 5

- A. Conecte el soporte del brazo de mariposa (10) al tubo del puente (09), inserte el eje (54) a través de dos casquillos (38) y apriete con dos arandelas (63) y una tuerca (66).
- B. Conecte el brazo de mariposa derecho (12) a la derecha del soporte del brazo de mariposa (10) y apriete con una arandela (63) y una tuerca (66).
- C. Repita el procedimiento para el brazo de mariposa izquierdo (11) utilizando las mismas piezas para apretar.
- D. Conecte el perno de conexión (19) al tubo de soporte vertical (08) y apriete con un perno (60), dos arandelas (65) y una tuerca (68). Coloque la perilla (34) en el perno de conexión (19).
- E. Coloque la gomaespuma (31) en ambos brazos de mariposa (11 y 12) y ajústela en la posición correcta.
- F. Conecte la manija (18) al brazo del acelerador derecho (12) y fíjela con una arandela (65) y un perno (62). Repita el procedimiento para el brazo del acelerador izquierdo (11).



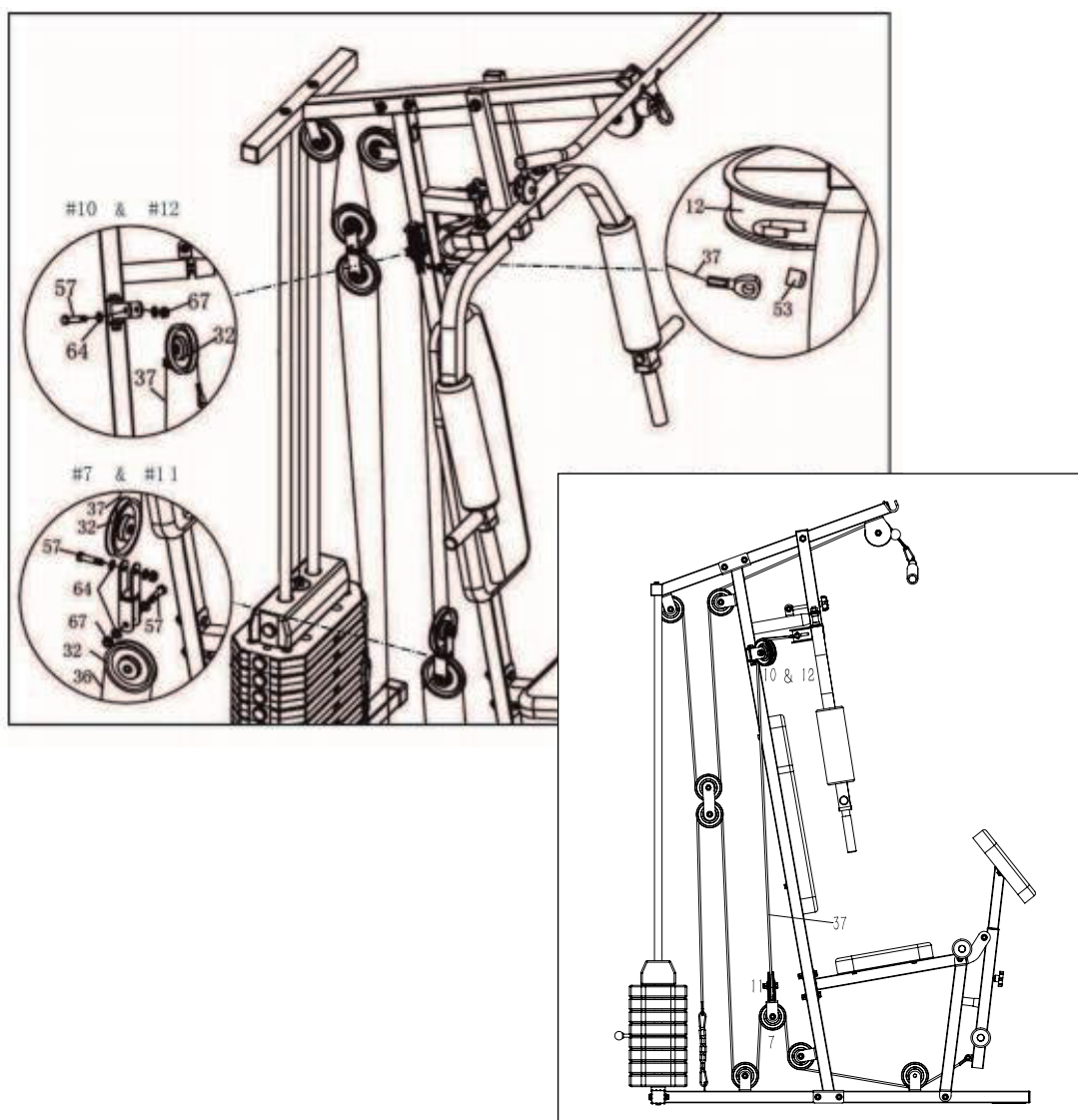
Paso 6

- A. Inserte el cable de la barra superior (35) en la abertura de la parte delantera del tubo del puente (09). Nota: La bola de tope del cable de la barra superior debe estar debajo del tubo del puente (09). Pase el cable (35) por encima de la polea pequeña (32) y colóquela en el soporte. Fije la polea pequeña con un perno (57), dos arandelas (64) y una tuerca (67).
- B. Pase el cable (35) a través de la abertura del tubo de soporte vertical (08) y por la parte superior de la polea (32). Coloque la polea (32) en el soporte y fíjela con un perno (57), dos arandelas (64) y una tuerca (67).
- C. Tire del cable (35) hacia abajo y por debajo de la polea (32) y luego continúe hacia arriba. Coloque la polea (32) en la parte superior del soporte de la polea H (13) y fíjela con un perno (57), dos arandelas (64) y una tuerca (67).
- D. Tire del cable hacia arriba y páselo alrededor de la polea (33) en el lado superior. Coloque la polea en el soporte del tubo del puente (09) y fíjela con un perno (57), dos arandelas (64) y una tuerca (67).
- E. Tire del cable (35) hacia abajo entre los tubos guía (03) y encaje completamente el perno del extremo del cable en la abertura superior de la barra de selección (05).
- F. Conecte la barra superior (16) al extremo frontal del cable (35) con un gancho



Paso 7

- A. Conecte un extremo del cable del brazo de mariposa (37) al gancho del brazo de mariposa derecho (12) y luego coloque la cubierta de plástico (53).
- B. Pase el cable (37) alrededor de la parte superior de la polea pequeña (32). Conecte la polea al soporte (14) en el lado derecho del tubo de soporte vertical (08) y fíjelo con un perno (57), dos arandelas (64) y una tuerca (67).
- C. Tire del cable (37) hacia abajo y alrededor de la parte inferior exterior de la polea pequeña (32). Coloque la polea (32) en la parte superior del soporte de la polea en U (15) y fíjela con un perno (57), dos arandelas (64) y una tuerca (67).
- D. Tire del cable (37) hacia arriba y páselo alrededor de la parte superior de la polea pequeña (32). Coloque la polea (32) en el lado izquierdo del tubo de soporte vertical (08) y fíjela con un perno (57), dos arandelas (64) y una tuerca (67).
- E. Conecte el otro extremo del cable del brazo de mariposa (37) al gancho del brazo de mariposa izquierdo (11) y, a continuación, coloque la cubierta de plástico (53).



Paso 8

A. Conecte un extremo del cable inferior (36) al soporte del tubo de la pata (06) y fíjelo con un perno (61), dos arandelas (65) y una tuerca (68).

B. Pase el cable (36) a través del soporte de la base (02), cerca del poste del asiento (04), alrededor de la parte inferior de la polea (32). Coloque una tapa a cada lado y fije la polea al soporte. Apriete un perno (57), dos arandelas (64) y una tuerca (67).

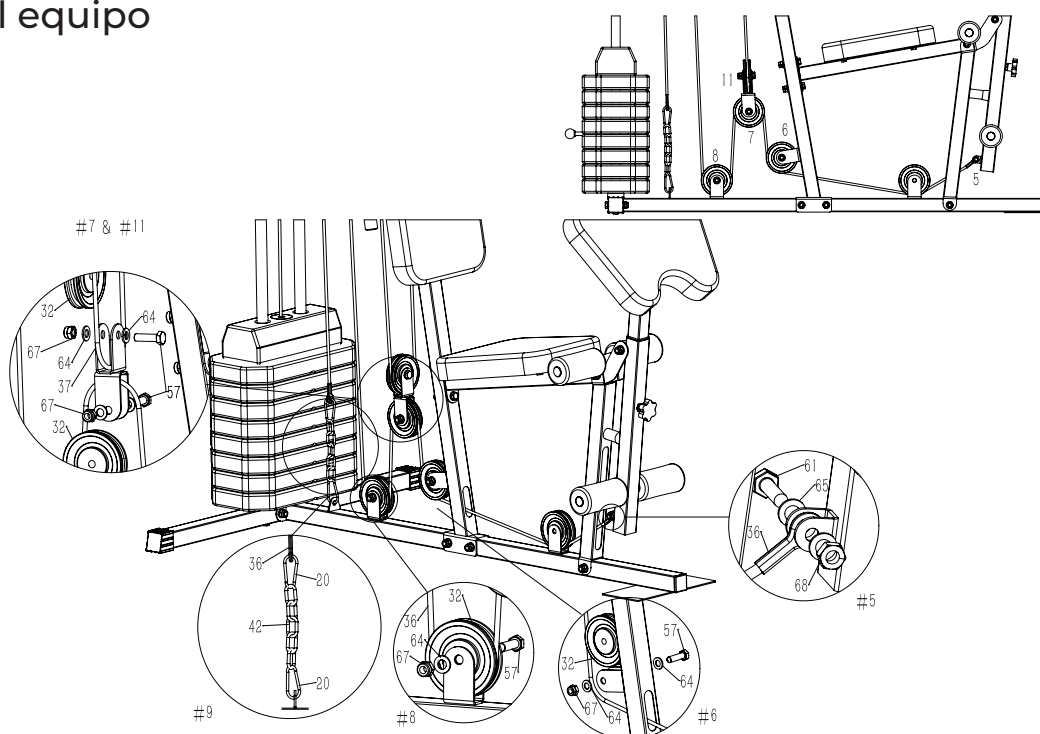
C. Tire del cable inferior (36) por debajo de la polea pequeña (32). Coloque la polea (32) en el soporte del tubo de soporte vertical (08) y fíjela con un perno (57), dos arandelas (64) y una tuerca (67).

D. Tire del cable (36) hacia arriba y alrededor de la parte superior de la polea pequeña (32). Coloque la polea en la parte inferior del soporte de la polea en U (15) y fíjela con un perno (57), dos arandelas (64) y una tuerca (67).

E. Tire del cable hacia abajo y alrededor de la parte inferior de la polea (32). Coloque la polea (32) en el soporte de la base (02) y fíjela con un perno (57), dos arandelas (64) y una tuerca (67).

F. Tire del cable (36) hacia arriba y páselo por encima de la polea pequeña (32). Coloque la polea (32) en la parte inferior del soporte de la polea H (13) y fíjela con un perno (57), dos arandelas (64) y una tuerca (67). G. Tire del cable (36) hacia abajo y conéctelo al soporte de la base (02) cerca de las pesas, utilizando la cadena (42). Nota: Ajuste el cable (36) de modo que esté lo suficientemente tenso como para bloquearlo en alguna posición en la cadena (42).

Advertencia: Compruebe que todas las piezas estén apretadas antes de utilizar el equipo



POLÍTICA DE GARANTÍA

Política de Garantía

Felicitaciones por su elección. El producto que usted acaba de adquirir ha sido

cuidadosamente diseñado, fabricado y sometido a rigurosos controles de calidad. Lea

atentamente las instrucciones de uso antes de utilizar el equipo. La satisfacción que

obtenga dependerá en gran medida del cuidado que le brinde durante su uso.

Este producto está cubierto por una garantía a partir de la fecha de compra por el

período indicado. Cualquier defecto en materiales o componentes está cubierto por

esta garantía. Para hacer uso de la garantía , deberá presentar el producto junto con su

recibo o factura.

Para hacer uso de la garantía, adquirir repuestos y/o accesorios, comuníquese con

nosotros a través de nuestro número telefónico, sitio web o dirección.

Este producto debe utilizarse únicamente para uso doméstico.

Esta garantía no es válida en los siguientes casos:

Problemas derivados del transporte posterior a la compra.

Manipulación incorrecta, abuso o uso inadecuado del producto.

Uso del producto en gimnasios, academias, clubes u otros entornos similares.

Intervención por personal no autorizado por nuestro Servicio Técnico.