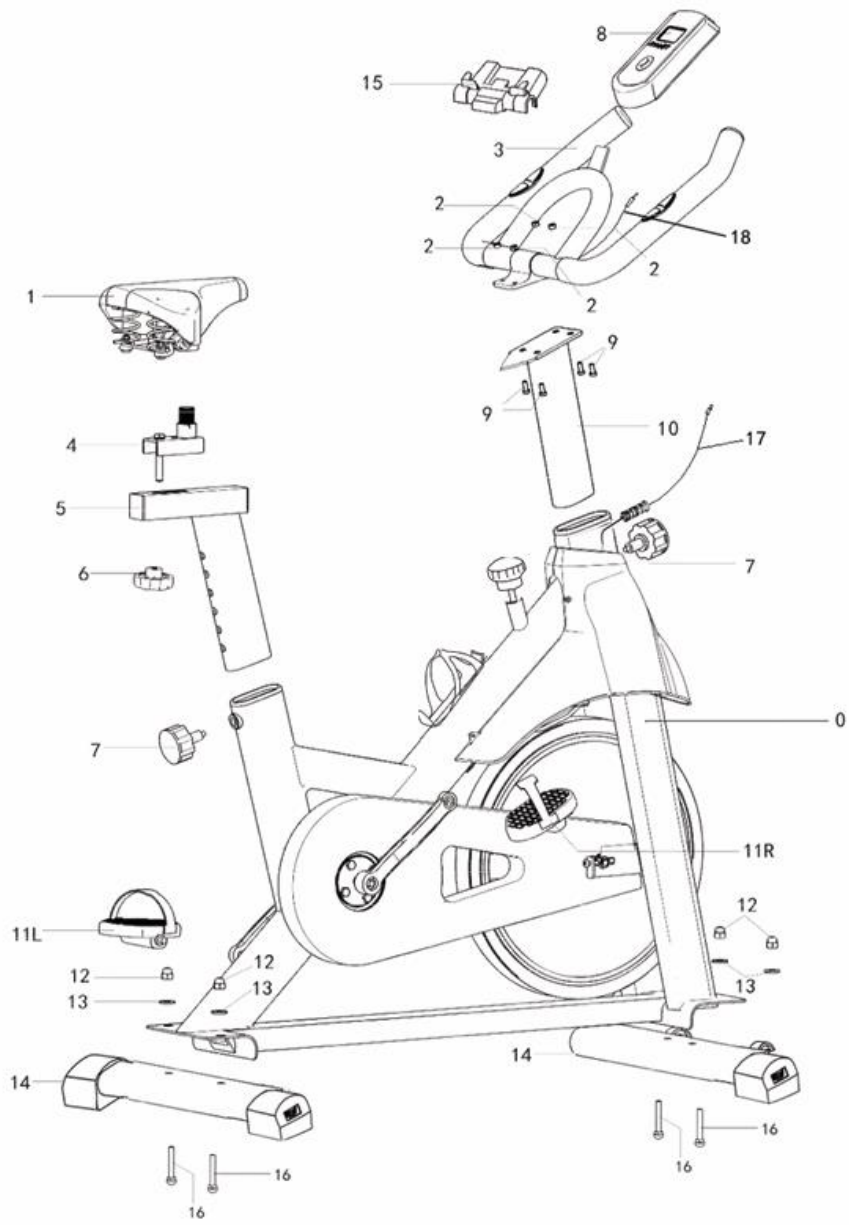


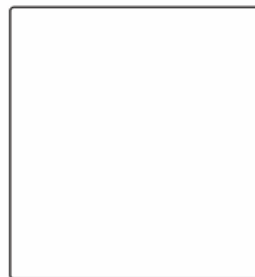
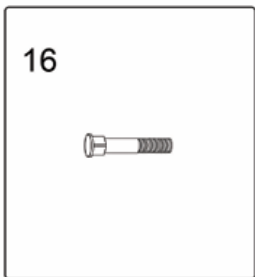
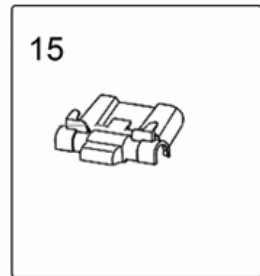
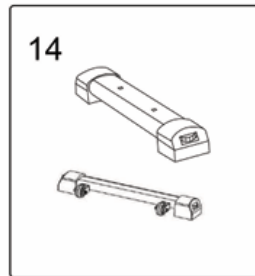
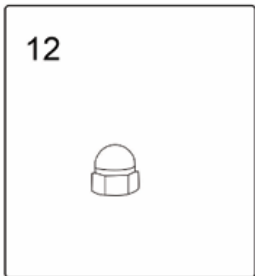
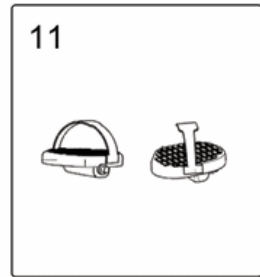
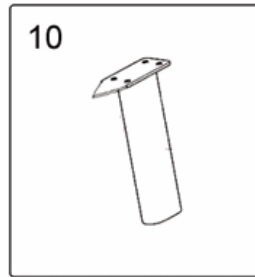
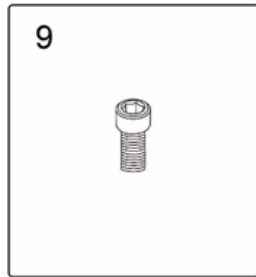
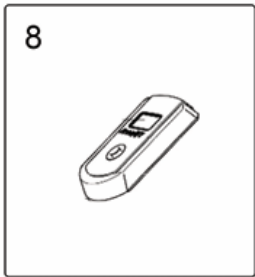
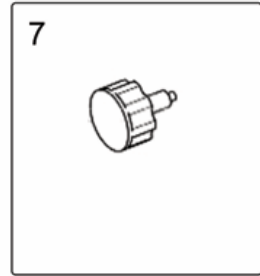
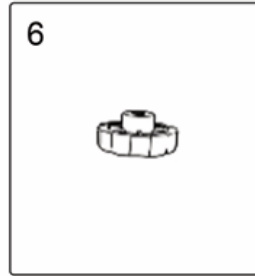
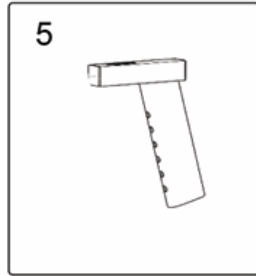
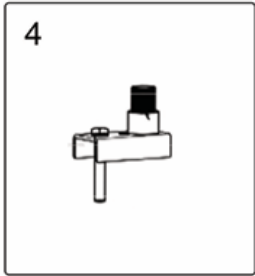
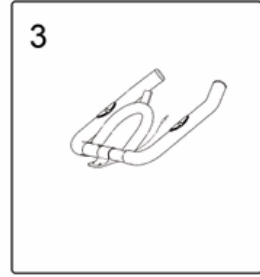
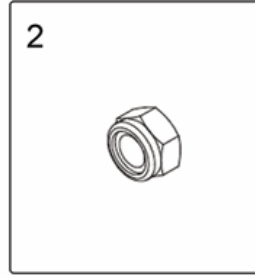
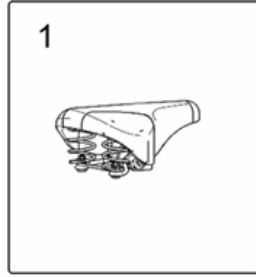
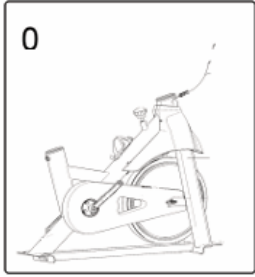
# BODY

skull

MANUAL DE INSTRUCCIONES

SPINNING 7903





## ATENCIÓN

Antes de realizar cualquier programa de ejercicios, se recomienda que consulte primero a su médico. Verifique que todos los pernos del equipo estén bloqueados. No exponga el equipo a lugares húmedos, ya que causará problemas.

(Cualquier falla o lesión es causada por las razones anteriores, no asumimos ninguna responsabilidad) antes de comenzar el ejercicio, use ropa y calzado deportivos.

Cualquier ejercicio extenuante solo puede iniciarse después de 40 minutos después de una comida. Para evitar lesiones, caliente antes de hacer ejercicio. Las personas con presión arterial alta deben consultar a un médico antes de hacer ejercicio. No inserte ningún otro elemento en ninguna parte del equipo que pueda dañar el

equipo.

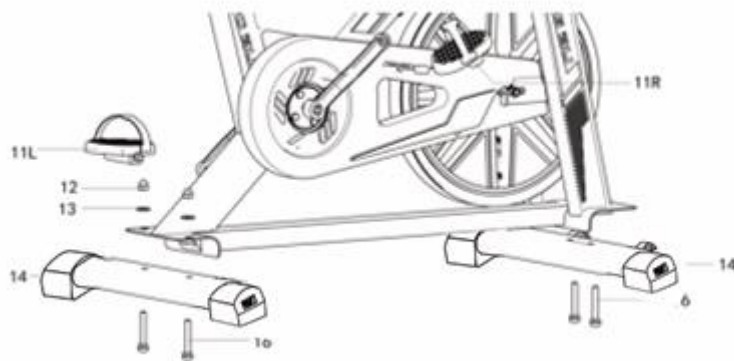
## INSTRUCCIONES DE MANTENIMIENTO

El alcance de la cobertura de la garantía: el producto en el correcto mantenimiento del caso el uso normal de daños ocasionales no causados por el hombre. La tarjeta de garantía está limitada al comprador original y no se puede transferir. En segundo lugar, el período de garantía Hogar - Estructura de acero Garantía de 3 años Garantía de otras piezas 12 meses tres, las siguientes condiciones no están cubiertas por la garantía: Como resultado de abuso, negligencia, accidentes o modificaciones no autorizadas

causadas por daños; Daños causados por un mantenimiento anormal; Otras irregularidades y los daños resultantes.

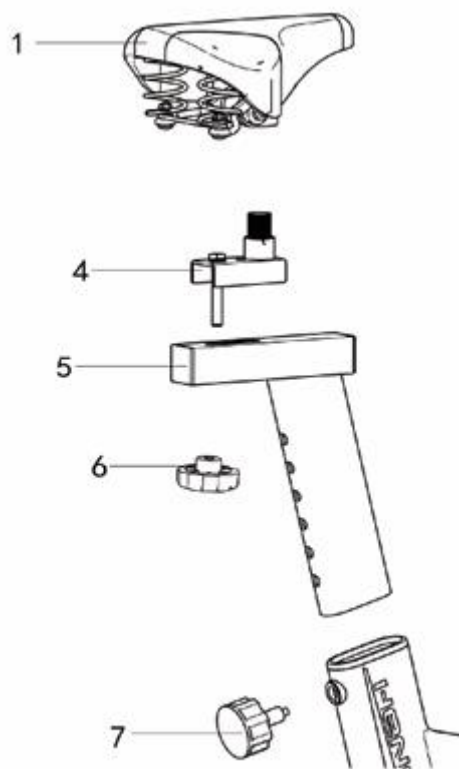
ARMADO:

PRIMERO PASO



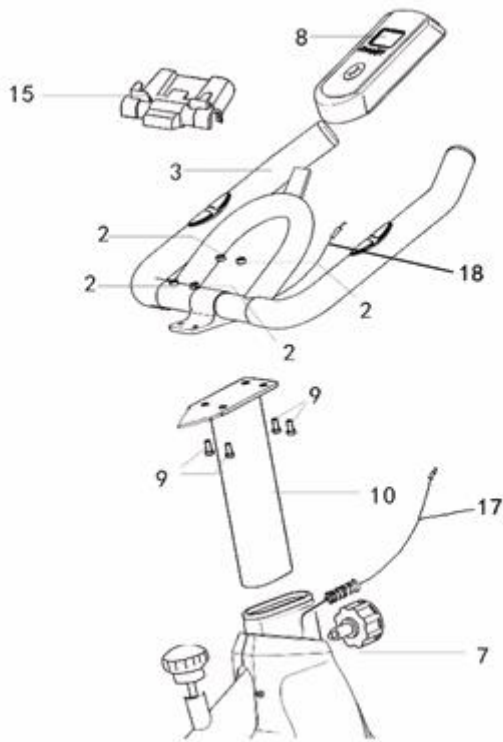
Abra la caja, retire el material anterior de la caja y coloque el marco principal plano sobre el suelo. Usando una llave abierta, los pernos de cuello cuadrado con cabeza semicircular (16) se colocan en la arandela (13), la tuerca de cubierta (12) respectivamente el tubo del antepié (14) y el tubo de la pata trasera se bloquean en el marco principal (14).

## SEGUNDO PASO



Inserte (5) el tubo de elevación del cojín en el marco principal. Desenrosque la perilla de extracción (7). El cojín (1) está bloqueado en el asiento de montaje del cojín (4), la almohadilla en la almohadilla plana grande (3), con (6) tuerca de bloqueo en (5) el tubo de elevación del cojín. 3, el pedal izquierdo L, derecho R respectivamente bloqueado en el marco principal (encendido. (Tenga en cuenta que la izquierda y la derecha , y luego el hilo para apretar)

## TERCER PASO



Inserte (10) el tubo de elevación en el marco principal.  
Bloqueo (7) Perilla de extracción. El (3) perno del tubo de mano (9) y la (2) tuerca se instalan en (2) mano para instalar el medidor electrónico de la manija del tubo de elevación (8).

Tenga en cuenta: asegúrese de confirmar todo de acuerdo con los requisitos anteriores

de la pieza y después de la instalación y luego unificar el bloqueo de todos los pernos

garantía del producto Modelo de producción de la tarjeta:  
Fecha de compra: Nombre de usuario:

Tel: Dirección: Código postal: De acuerdo con las instrucciones o el contenido del aviso, en el uso normal de la falla de los productos de la compañía, la compañía (a partir de la fecha de compra) 7 días de reemplazo, acero tres años, accesorios uno ¡Año de mantenimiento gratuito , mantenimiento de por vida! La empresa cobrará el costo de los accesorios por fallas de los productos que excedan el período de garantía. En caso de

Si falla, comuníquese con el vendedor lo antes posible, no realice la demolición arbitraria.

Durante el período de garantía, se debe cobrar el costo real en caso de

de falla causada por el mal funcionamiento causado por la falla del usuario

como el incendio defectuoso, inundación, etc.

BODY  
skull